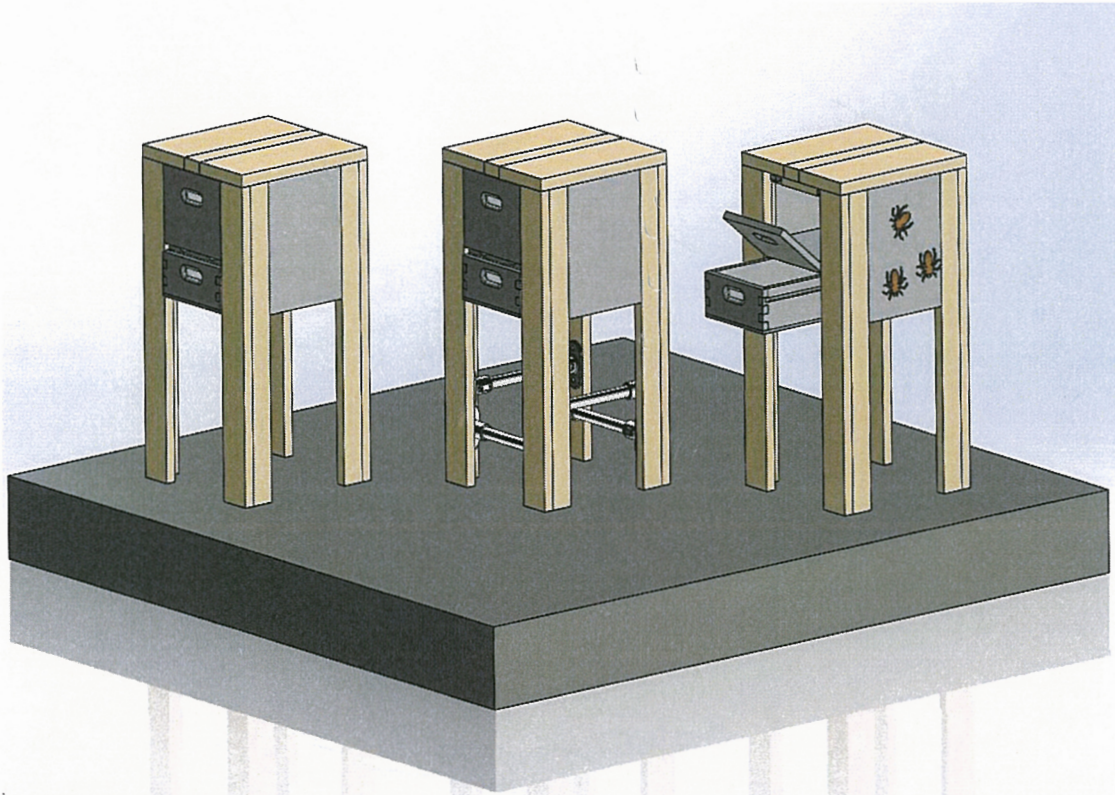


Inleiding



Dat zit uitstekend op jouw stoere kruk van steigerhout! Onder de zitting maak je een opbergvak waarin je bijvoorbeeld een potlood, rolmaat of persoonlijke zaken kunt opbergen. Je kunt de barkruk gebruiken als je met jouw klasgenoten een opdracht bespreekt.

In deze praktijkopdracht maak jij een barkruk van stevig steigerhout. Hierbij gebruik je de werktekeningen waar alle details op staan.

Voordat je aan de slag gaat als meubelmaker moet je wel een aantal vaardigheden onder de knie krijgen. Daarom ga je eerst werken aan de Techno-Skills-kaarten.

Naast het maken van een gaaf product is het belangrijk hoe jij deze opdracht aanpakt, hoe jij samenwerkt en met veiligheid omgaat.

Stap 1: Oriënteren

In het kort

- Oriënteren op de praktijkopdracht
- Oriënteren op de opties
- Werktekeningen bestuderen

Bronnen

- Logboek
- Competenties
- Werktekeningen barkruk

Op te leveren

- Voorbeelden van diverse barkrukken
- Voorbeelden van de opties binnen de praktijkopdracht
- Bijlage Competenties
- Logboek



Om een duidelijk beeld te krijgen van deze praktijkopdracht neem je deze stap voor stap door. Je docent begeleidt je daarbij. Vul de bijlage Competenties en het logboek in.

Stap 2 Voorbereiden

In het kort

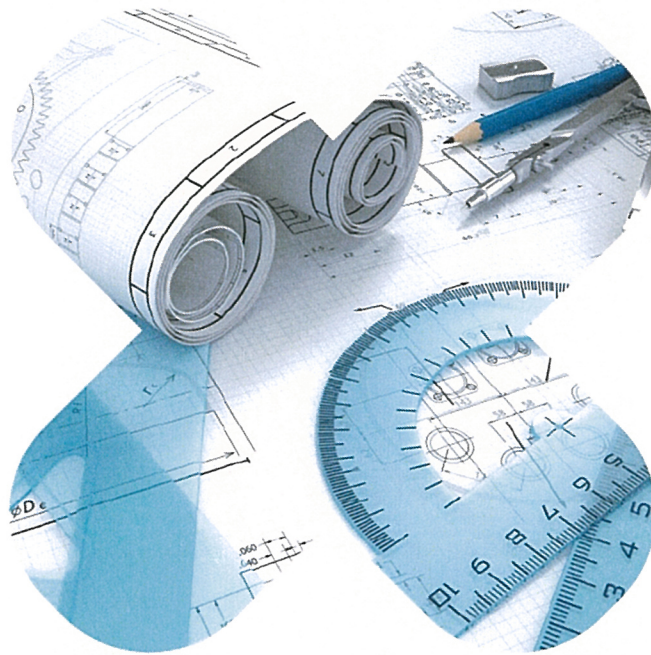
- Techno-Skills doornemen
- Activiteiten plannen

Bronnen

- Activiteitenplanner
- Techno-Skills

Op te leveren

- Uitgewerkte vragen en opdrachten
- Ingevulde activiteitenplanner



Om deze opdracht op een overzichtelijke manier te kunnen uitvoeren, vul je de activiteitenplanner in. Hierin schrijf jij op wat je precies gaat doen en wanneer. Welke bewerkingen ga je uitvoeren bij het maken van de barkruk? Wat ga je eerst doen? En welke volgorde houd je aan?

Bedenk hoe je het ruige uiterlijk van oud steigerhout behoudt. En hoe je juist een stoere uitstraling krijgt bij nieuw steigerhout?

Stap 3: Uitvoeren

In het kort

- Activiteitenplanner uitvoeren
- Barkruk maken
- Foto's maken van het proces en eindresultaat

Bronnen

- [Techno-Skills](#)

Op te leveren

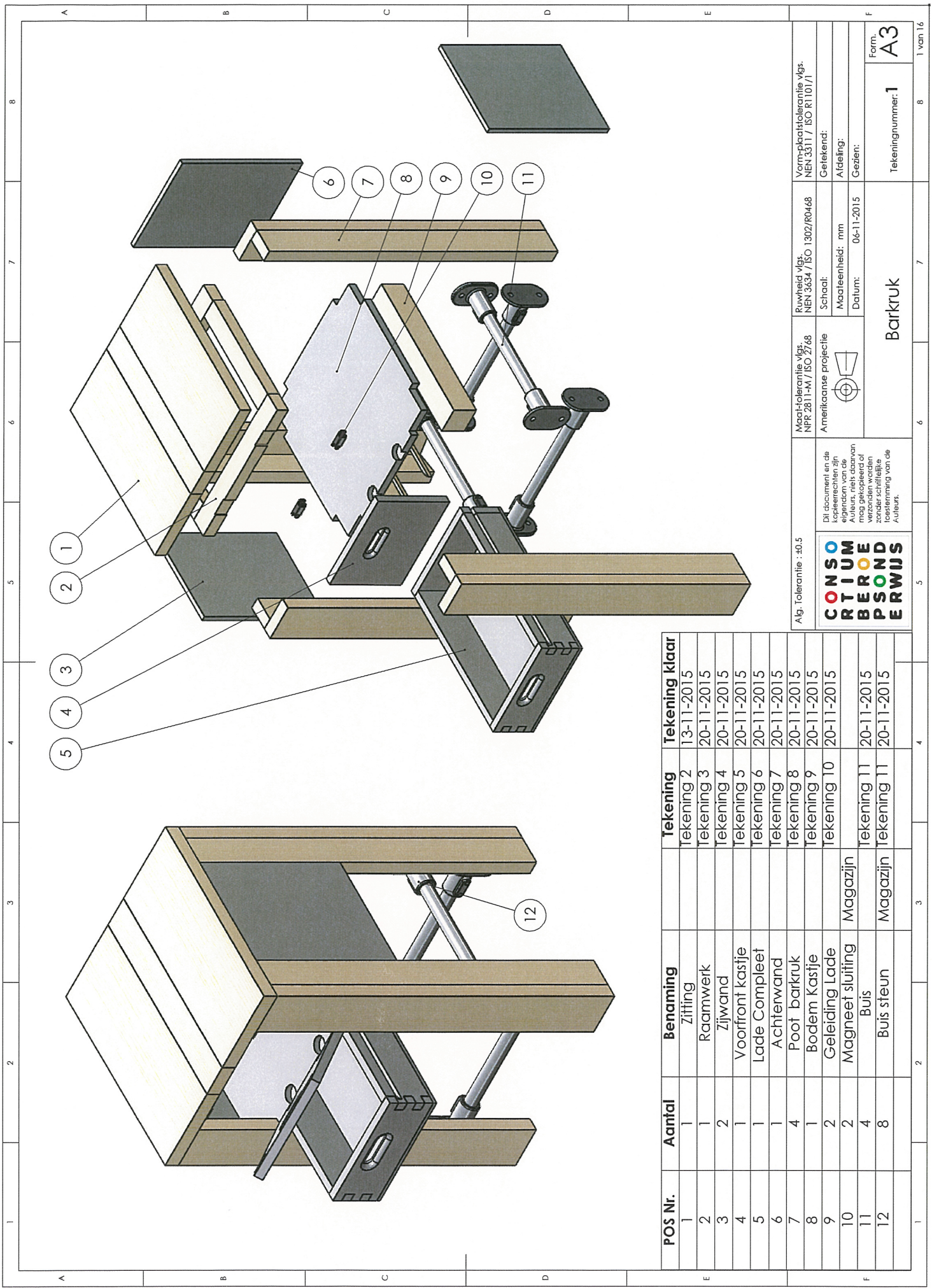
- Barkruk
- Foto's van proces en eindresultaat



Je kunt nu aan de slag met het maken van jouw stoere barkruk! Ben je er helemaal klaar voor?

Loop je tijdens het werk tegen een probleem aan? Probeer het eerst zelf op te lossen. Kom je er nog niet helemaal uit? Geen probleem, bespreek het met je klasgenoot of zoek in de Techno-Skills naar een oplossing. Uiteindelijk kun je natuurlijk ook je docent om hulp vragen.

Maak foto's tijdens de verschillende fases van de constructie van jouw barkruk. Deze heb je nodig bij de oplevering.



POS Nr.	Aantal	Benaming	Tekening	Tekening klaar
1	1	Zitting	Tekening 2	13-11-2015
2	1	Raamwerk	Tekening 3	20-11-2015
3	2	Zijwand	Tekening 4	20-11-2015
4	1	Voorfront kastje	Tekening 5	20-11-2015
5	1	Lade Compleet	Tekening 6	20-11-2015
6	1	Achterwand	Tekening 7	20-11-2015
7	4	Poot barkruk	Tekening 8	20-11-2015
8	1	Bodem Kasje	Tekening 9	20-11-2015
9	2	Geleiding Lade	Tekening 10	20-11-2015
10	2	Magneet sluiting	Magazijn	
11	4	Buis	Tekening 11	20-11-2015
12	8	Buis steun	Tekening 11	20-11-2015

Alg. Tolerantie : ±0.5



Dit document en de inhoud daarvan zijn auteursrechtelijk beschermd. Het is niet toegestaan dit document of de inhoud daarvan te kopiëren, te verspreiden of anderszins openbaar te maken, tenzij met de schriftelijke toestemming van de Auteurs.

Maat-Holerantie vgs. NPR 2811-M / ISO 2768



Ruwheid vgs. NEN 3634 / ISO 1302/R0468

Schaal: Maateenheid: mm Datum: 06-11-2015

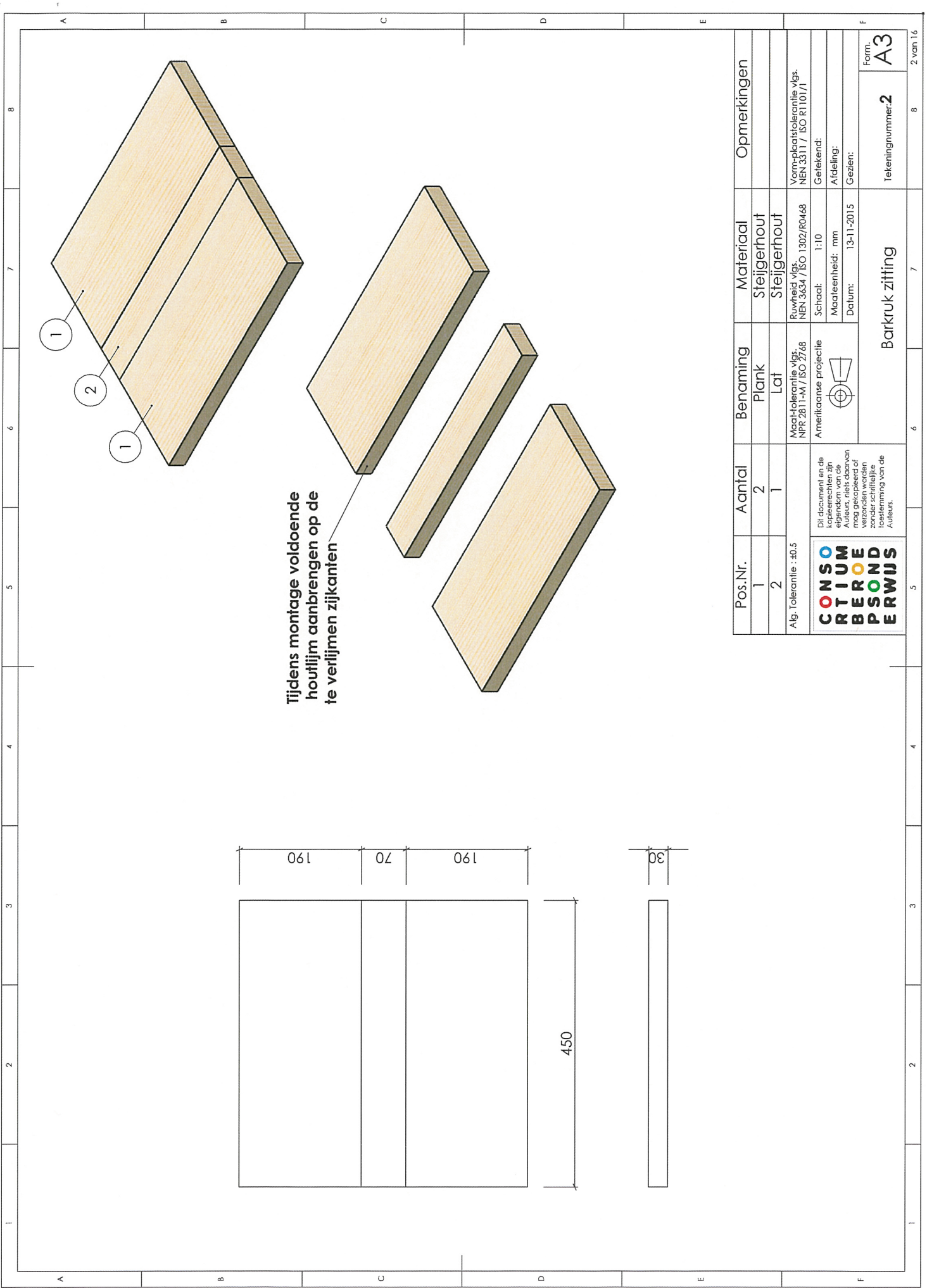
Vorm-plateelolerantie vgs. NEN 3631 / ISO R101/1

Getekend: Afdeling: Gezien:

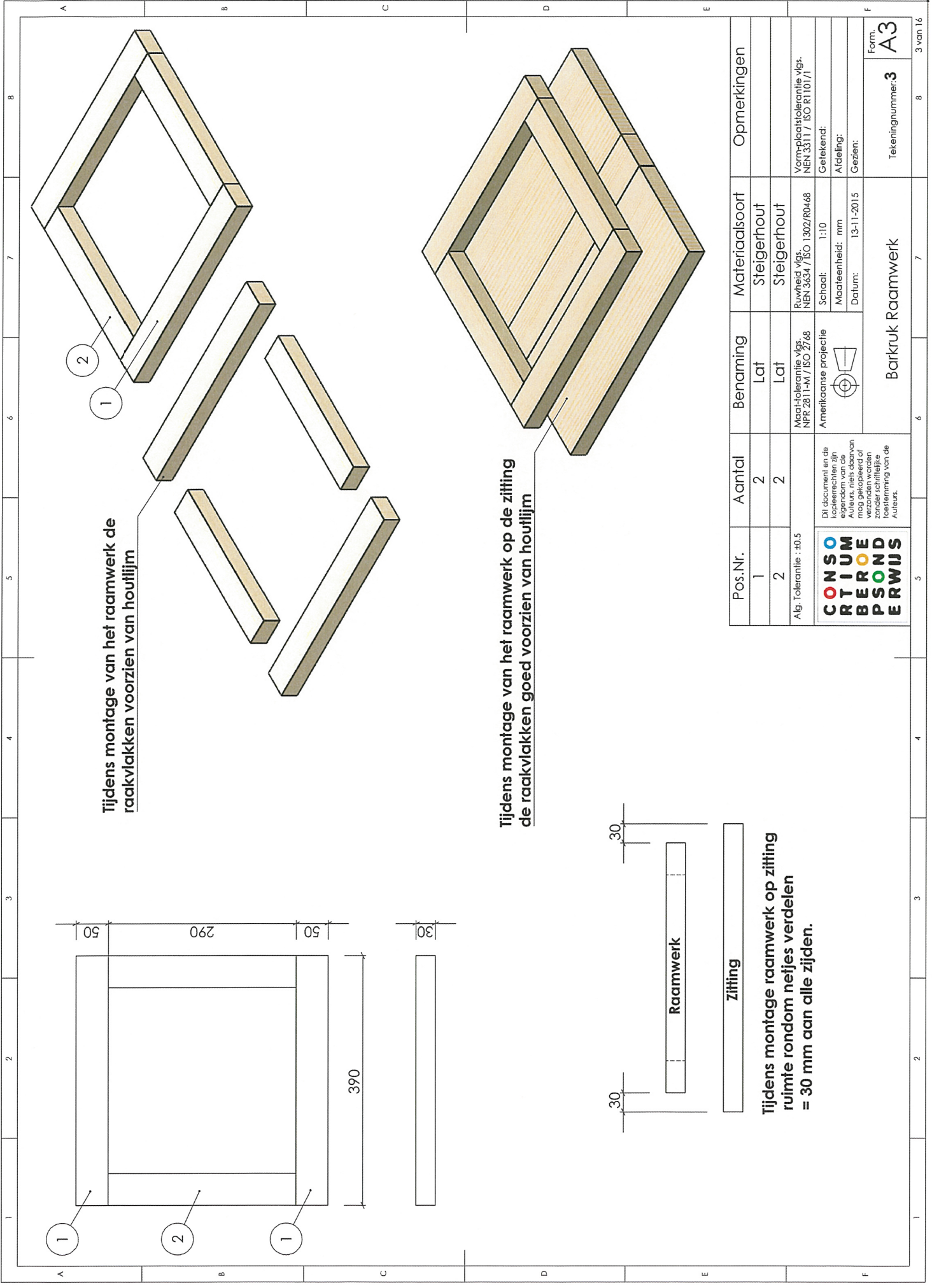
Barkruk

Tekeningnummer: 1

Form: A3
1 van 16



Pos.Nr.	Aantal	Benaming	Materiaal	Opmerkingen
1	2	Plank	Steigerhout	
2	1	Lat	Steigerhout	
Alg. Tolerantie : ±0.5		Maat-tolerantie vlg. NPR 2811-M / ISO 2768	Ruwheid vlg. NEN 3634 / ISO 1302/R0468	Vorm-plaatstolerantie vlg. NEN 3311 / ISO R1101/1
		Amerikaanse projectie	Schaal: 1:10	Getekend:
			Maat-eenheid: mm	Afdeling:
			Datum: 13-11-2015	Gezien:
Barkruk zitting			Tekeningnummer: 2	Form. A3

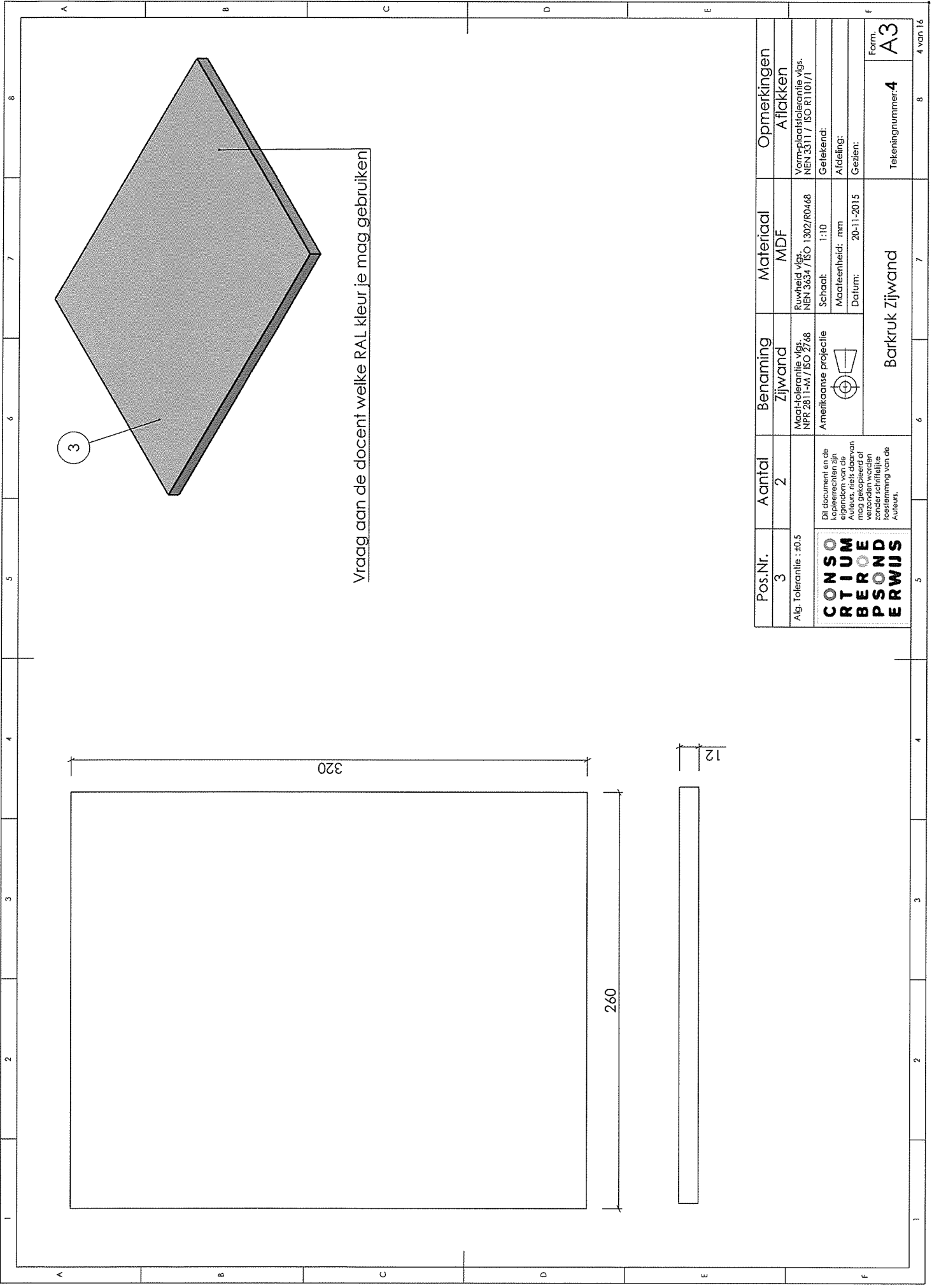


Tijdens montage van het raamwerk de raakvlakken voorzien van houtlijm

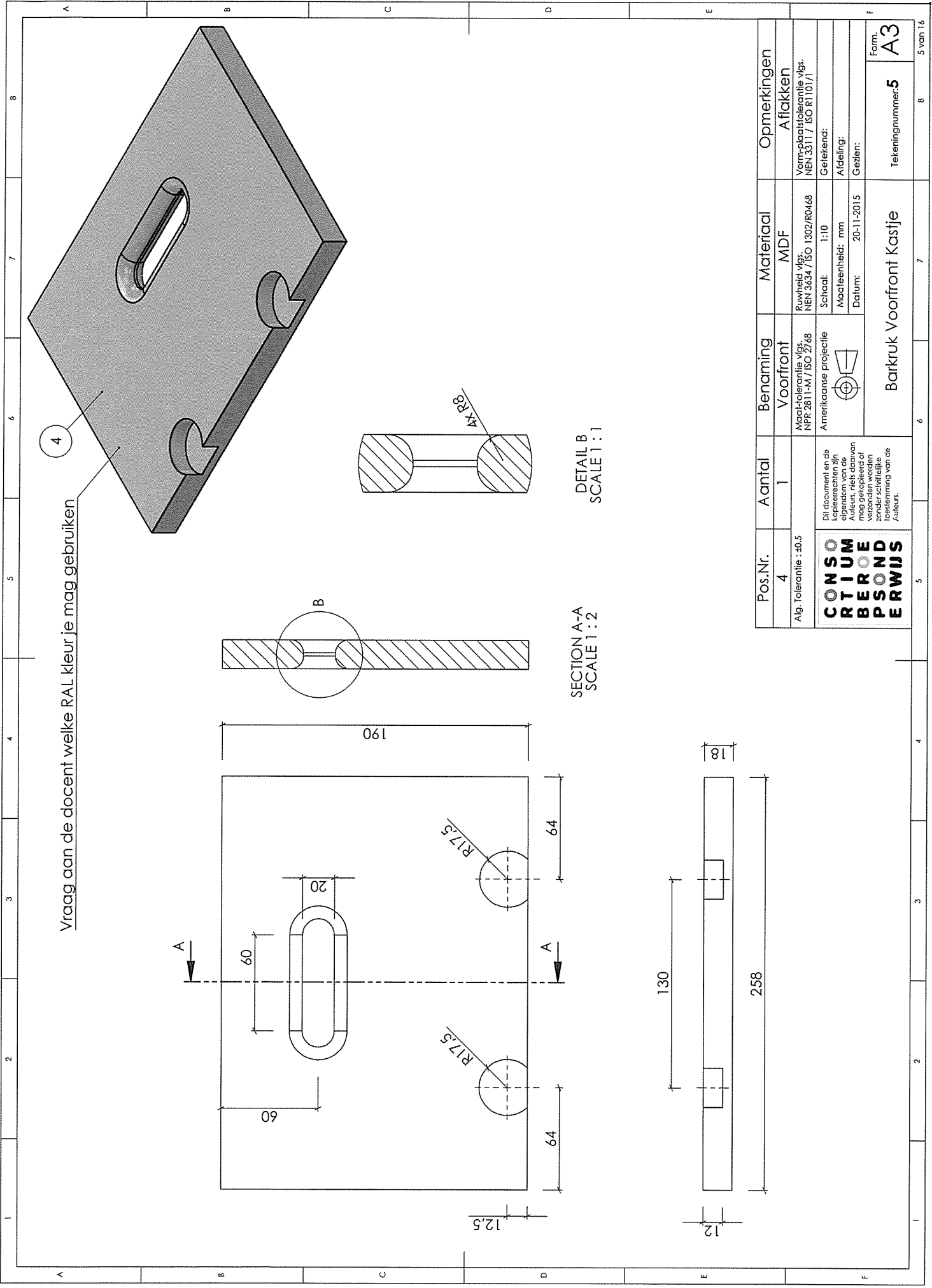
Tijdens montage van het raamwerk op de zitting de raakvlakken goed voorzien van houtlijm

Tijdens montage raamwerk op zitting ruimte rondom neiges verdelen = 30 mm aan alle zijden.

Pos.Nr.	Aantal	Benaming	Materialisoort	Opmerkingen
1	2	Lat	Steigerhout	
2	2	Lat	Steigerhout	
Alg. Tolerantie : ±0.5		Maat-tolerantie vlg. NPR 2811-M / ISO 2768	Ruwheid vlg. NEN 3634 / ISO 1302/RO468	Vorm-plaatstolerantie vlg. NEN 3311 / ISO RT101/1
<p>Dit document en de kopieën ervan zijn eigendom van de Auteur, niet daarvan mag gekopieerd of verspreid worden zonder schriftelijke toestemming van de Auteur.</p>		Amerikaanse projectie	Schaal: 1:10	Getekend:
			Maat-eenheid: mm	Afdeeling:
			Datum: 13-11-2015	Gezien:
		Barkruk Raamwerk		Tekeningnummer: 3
				Form. A3



Pos.Nr. 3	Aantal 2	Benaming Zijwand	Materiaal MDF	Opmerkingen Aflakken
Alg. Tolerantie : ±0.5		Maat-tolerantie vlg. NPR 2811-M / ISO 2768	Ruwheid vlg. NEN 3634 / ISO 1302/R0468	Vorm-plaatstolerantie vlg. NEN 3311 / ISO R1101/1
CONSUM CRITERION PERSONNEL PERWIJS		Amerikaanse projectie	Schaal: 1:10	Getekend:
			Maateenheid: mm	Afdeling:
			Datum: 20-11-2015	Gezien:
		Barkruk Zijwand		Tekeningnummer: 4
				Form. A3



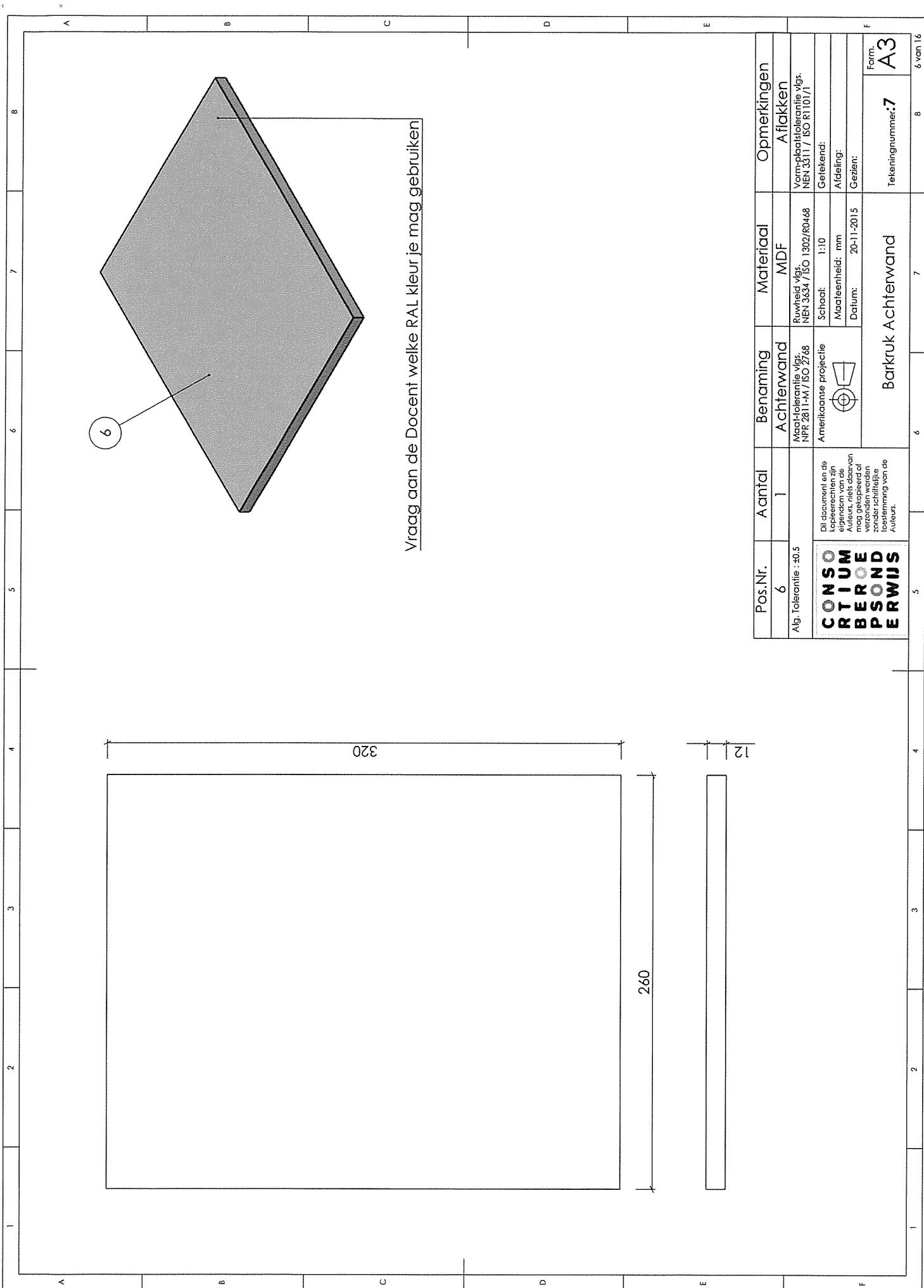
Vraag aan de docent welke RAL kleur je mag gebruiken

4

DETAIL B
SCALE 1 : 1

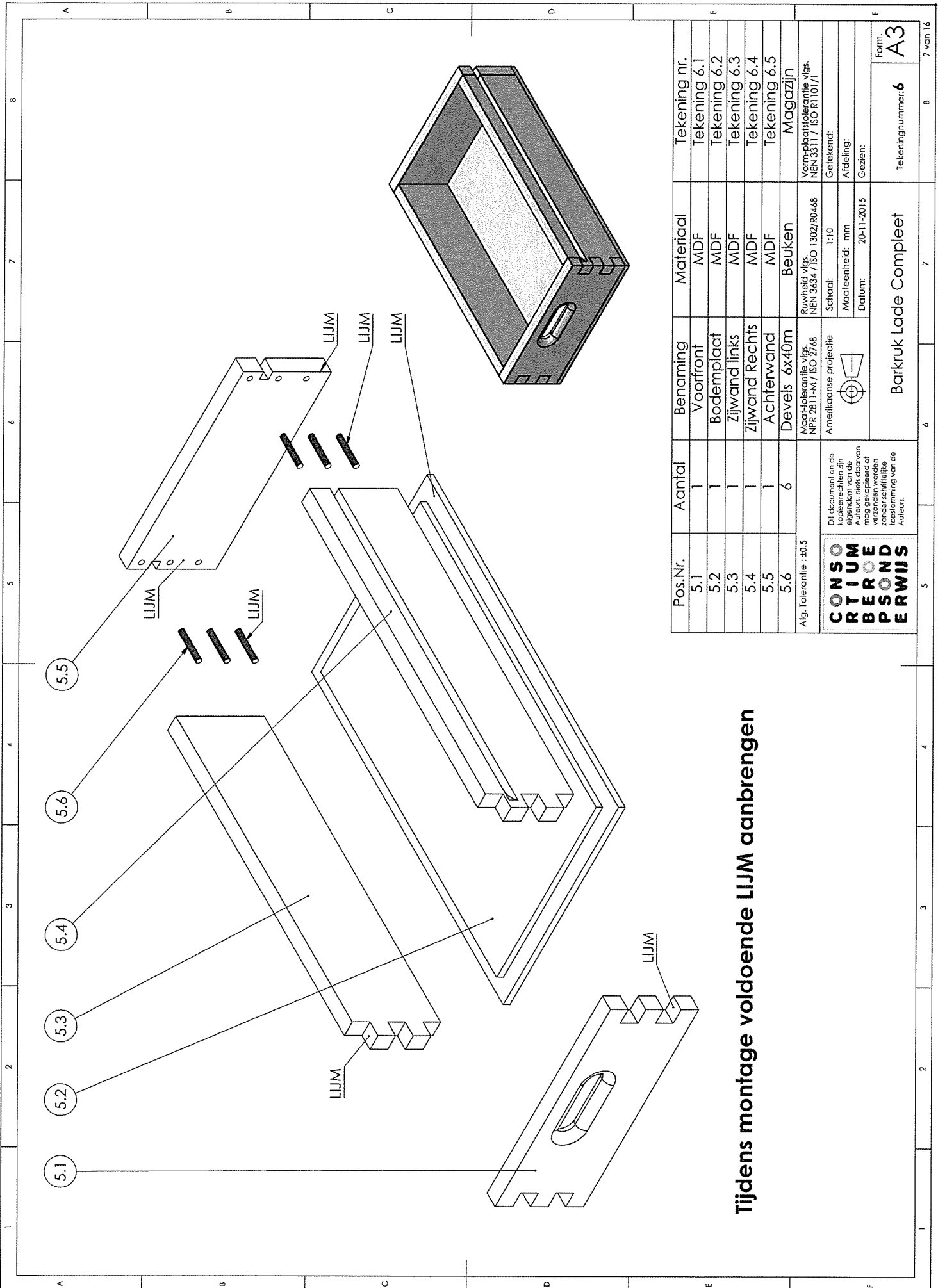
SECTION A-A
SCALE 1 : 2

Pos.Nr.	Aantal	Benaming	Materiaal	Opmerkingen
4	1	Voorfront	MDF	Aflakken
Alg. Tolerantie : ±0.5		Macht-tolerantie vlg. NEN 3634 / ISO 2768	Ruwheid vlg. NEN 1302/R0.468	Vorm-plaatolerantie vlg. NEN 3311 / ISO RT101/1
<p>Dit document en de tekening zijn eigendom van de Auteurs, niets daarvan mag gekopieerd of verspreid worden zonder schriftelijke toestemming van de Auteurs.</p>		Amerikaanse projectie	Schaal: 1:10	Getekend:
			Maatleenheid: mm	Afbeelding:
		Datum: 20-11-2015	Gezien:	
		Barkruk Voorfront Kastje		Tekeningnummer: 5
				Form. A3



Vraag aan de Docent welke RAL kleur je mag gebruiken

Pos.Nr.	Aantal	Benaming	Materiaal	Opmerkingen
6	1	Achterwand	MDF	Aflakken
Alq. Tolerantie : ±0.5 Dit document en de tekening zijn het eigendom van de Auteur, niet daarvan mag gekopieerd of verspreid worden zonder schriftelijke toestemming van de Auteur.				
		Maat-tolerantie vlg. NPF 2811-M / ISO 2768	Ruwheid vlg. NEN 3634 / ISO 1302/R0468	Vorm-plaatstolerantie vlg. NEN 3311 / ISO R1101/1
		Amerikaanse projectie	Schaal: 1:10	Getekend:
			Maateenheid: mm	Afdeling:
			Datum: 20-11-2015	Gezien:
Barkruk Achterwand			Tekeningnummer: 7	Form. A3
			6	8
			7	6 van 16



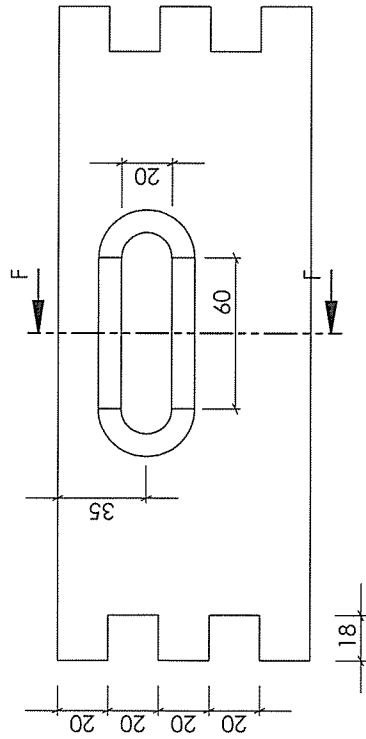
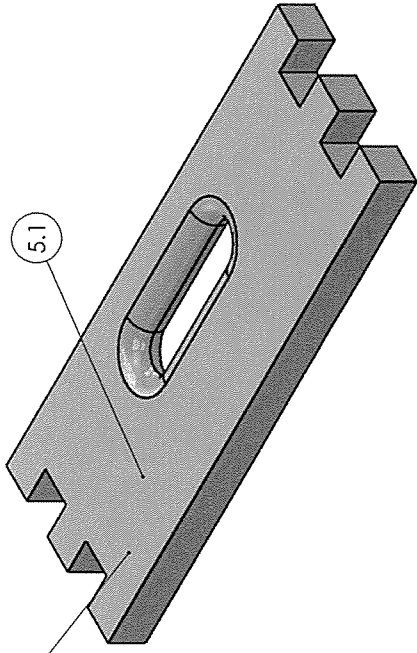
Tijdens montage voldoende LIJM aanbrengen

Pos.Nr.	Aantal	Benaming	Materiaal	Tekening nr.
5.1	1	Voorfront	MDF	Tekening 6.1
5.2	1	Bodemplaat	MDF	Tekening 6.2
5.3	1	Zijwand links	MDF	Tekening 6.3
5.4	1	Zijwand Rechts	MDF	Tekening 6.4
5.5	1	Achterwand	MDF	Tekening 6.5
5.6	6	Devels 6x40m	Beuken	Magazijn

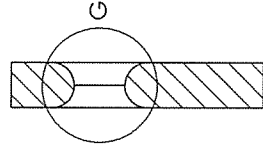
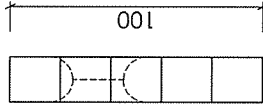
Alb. Tolerantie : ±0,5	Maat-tolerantie vlg. NPR 2811-M / ISO 2768	Ruwheid vlg. NEN 3634 / ISO 1302/R04e8	Vorm-placis-tolerantie vlg. NEN 3311 / ISO R1101/1
Amerikaanse projectie		Schaal: 1:10	Getekend:
Een document en de tekening zijn eigendom van de Auteurs, niets daarvan mag gekopieerd of verspreid worden zonder schriftelijke toestemming van de Auteurs.		Maat-eenheid: mm	Afdeling:
		Datum: 20-11-2015	Gezien:

Barkruk Lade Compleet		Tekeningnummer: 6	Form. A3
-----------------------	--	-------------------	----------

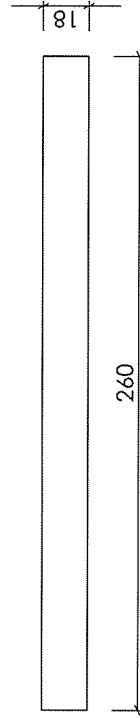
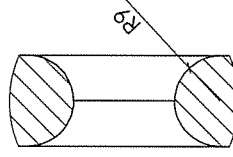
Vraag aan de Docent welk RAL nummer je kunt gebruiken



SECTION F-F
SCALE 1:2



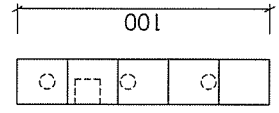
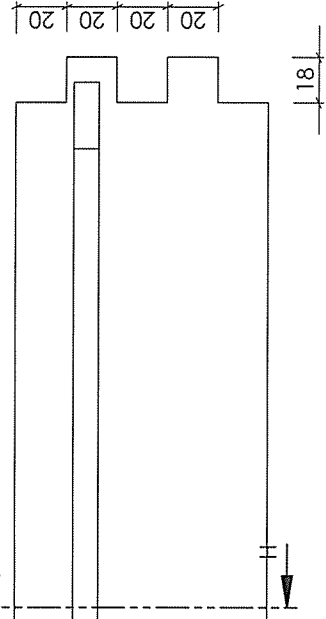
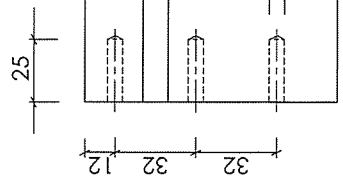
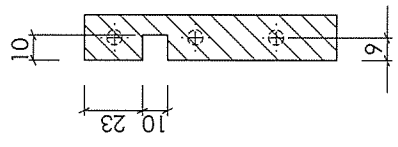
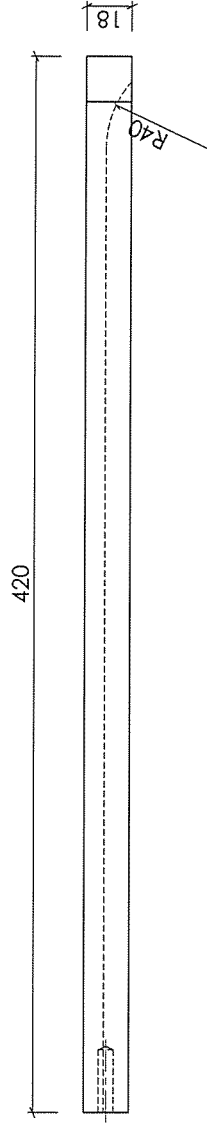
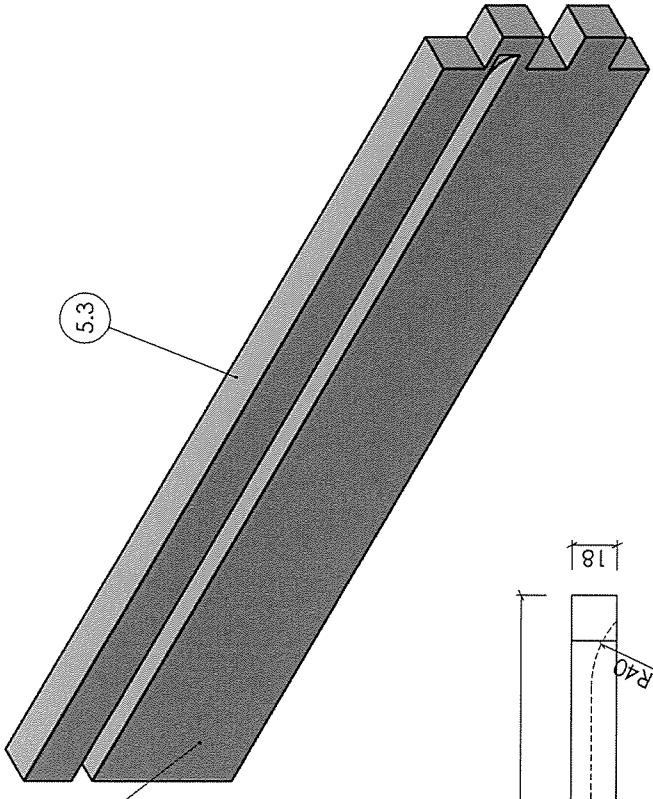
DETAIL G
SCALE 1:1



Pos.Nr. 5.1	Aantal 1	Benaming Voorfront Lade	Materiaal MDF	Opmerkingen Aflakken
Alg. Tolerantie : ±0.5		Maat-tolerantie vlg: NPR 2811-M / ISO 2768	Ruwheid vlg: NEN 3634 / ISO 1302/R0468	Vorm-plaats-tolerantie vlg: NEN 3317 / ISO R1101/1
<p>CONSUM BETRIJF PERSONEN DE WIS</p> <p>Dit document en de kopieën ervan zijn eigendom van de Auteur, niet daarvan mag gekopieerd of verspreid worden zonder schriftelijke toestemming van de Auteur.</p>		Amerikaanse projectie	Schaal: 1:10	Getekend:
			Maat-eenheid: mm	Afdeling:
			Datum: 20-11-2015	Gezien:
		Barkruk Lade Voorfront		Tekeningnummer: 6.1
				Form. A3

Vraag aan de Docent welk RAL nummer je mag gebruiken

5.3

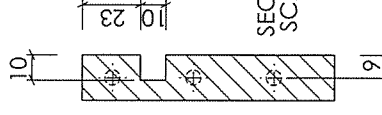
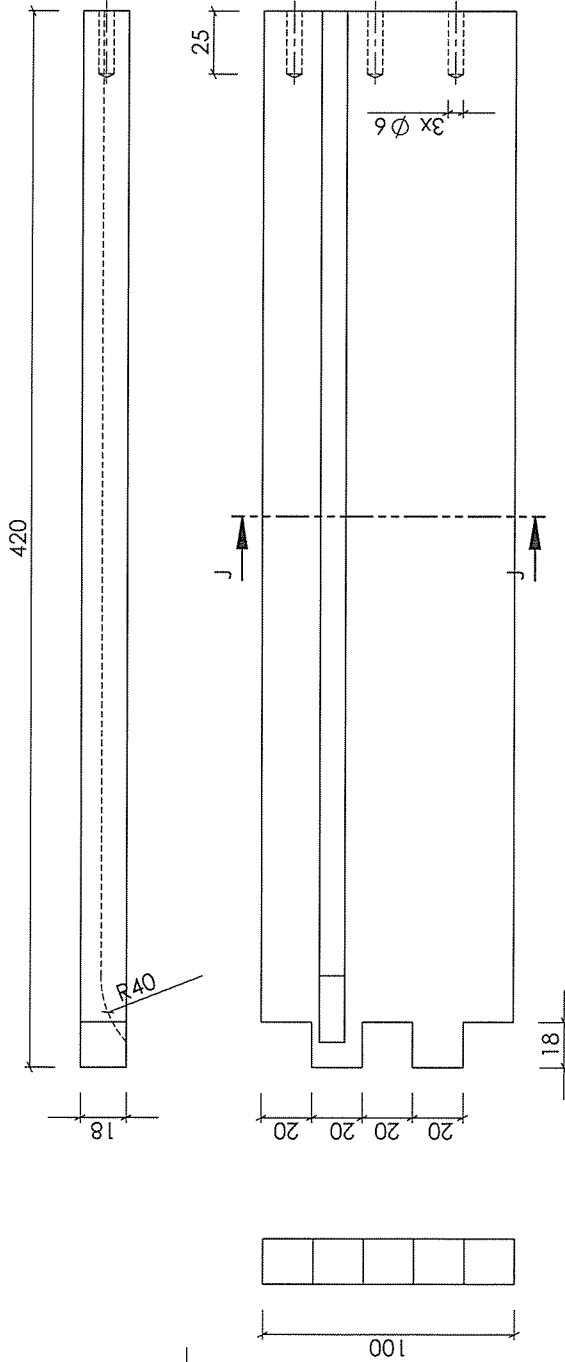
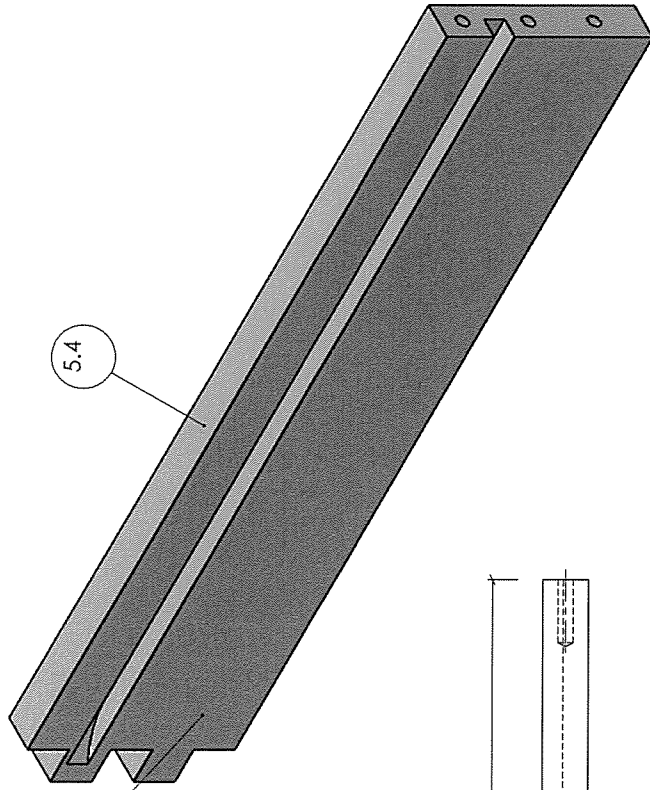


SECTION H-H
SCALE 1 : 2

Pos.Nr.	Aantal	Benaming	Materiaal	Opmerkingen
5.3	1	Zijwand Links	MDF	Afslakken
Alb. Tolerantie : ±0.5		Maat-tolerantie vlg. NEN 2811-M / ISO 2768	Ruwheid vlg. NEN 3634 / ISO 1302/R0468	Vorm-plaats-tolerantie vlg. NEN 3311 / ISO R1101/1
<p>CONSUM BETON PERSON PERWIJS</p> <p>Dit document en de tekening zijn eigendom van de Auteur, niet daarvan mag gekopieerd of verspreid worden zonder schriftelijke toestemming van de Auteur.</p>		Amerikaanse projectie	Schaal: 1:10	Gelekd:
			Maateenheid: mm	Afdeling:
			Datum: 20-11-2015	Gedien:
		Barkruk Lade Zijwand Links		Tekeningnummer: 6.3
				Form. A3

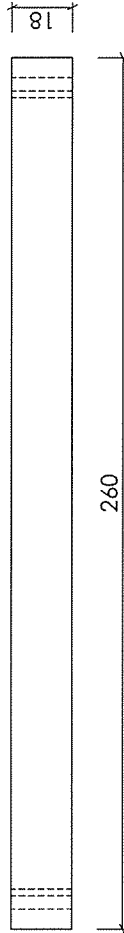
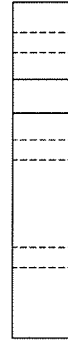
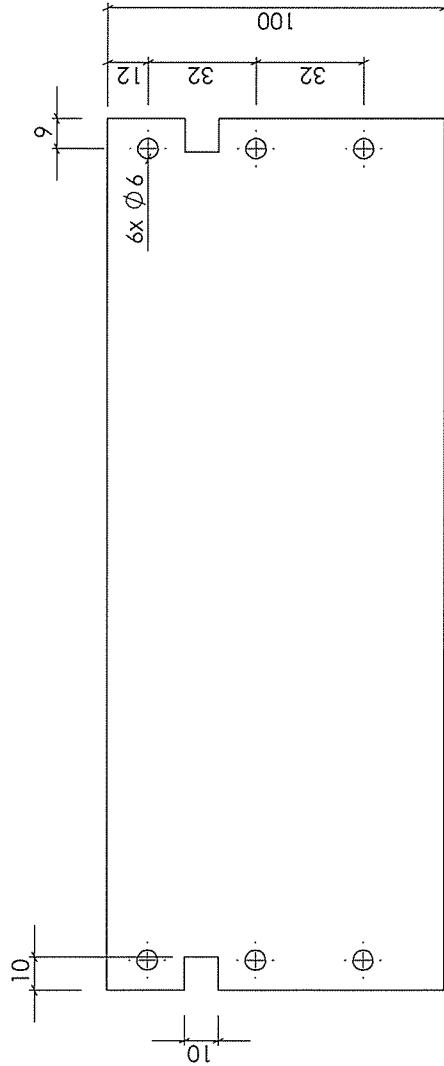
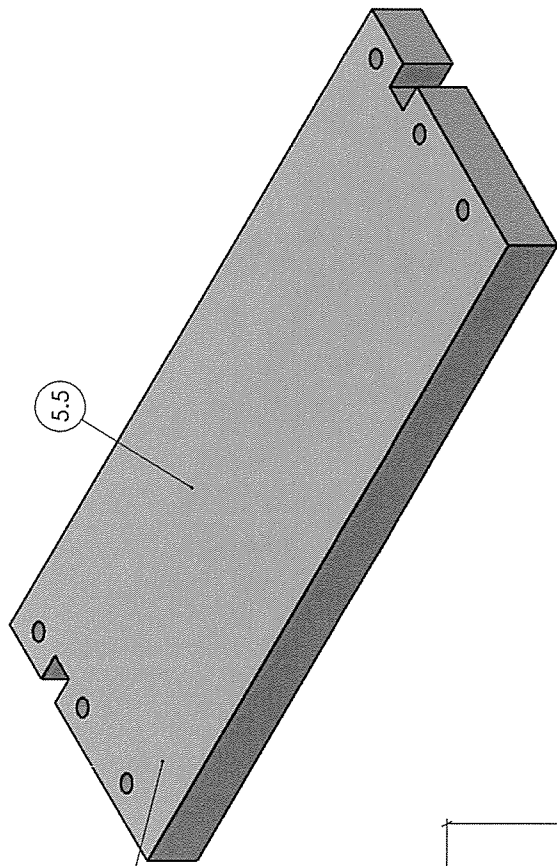
Vraag aan de Docent welk RAL nummer je mag gebruiken

5.4

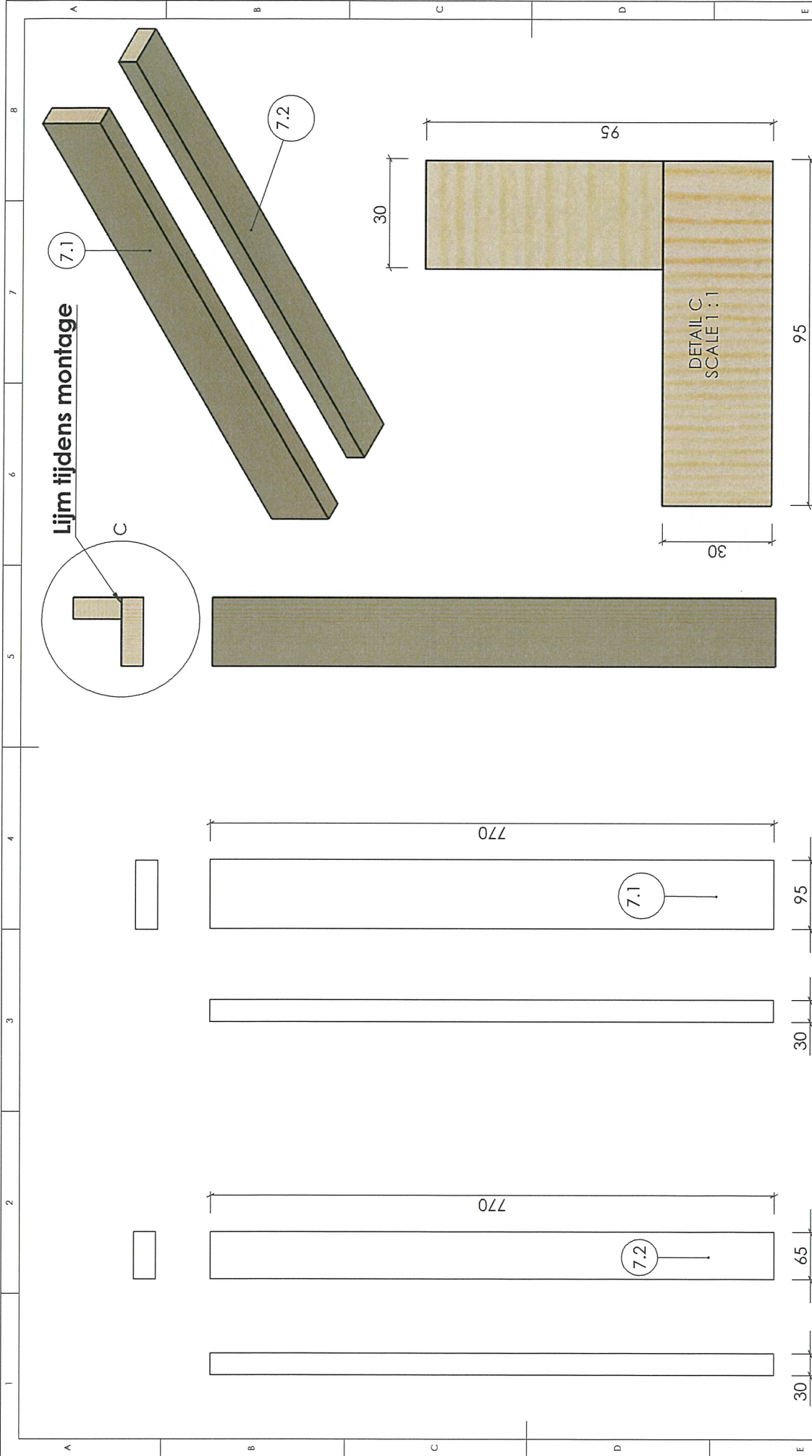


Pos.Nr. 5.4	Aantal 1	Benaming Zijwand Rechts	Materiaal MDF	Opmerkingen Aflakken
Alg. Tolerantie : ±0.5		Maat-tolerantie vlg. NPR 2811-M / ISO 2768	Ruwheid vlg. NEN 3634 / ISO 1302/R04e8	Vorm-plaastolerantie vlg. NEN 3311 / ISO R1101/1
<p>CONSUM CR T I U M BE R O N D PE R W I J S</p> <p>Dit document en de kopieën ervan zijn eigendom van de Auteurs, niets daarvan mag gekopieerd of verzonden worden zonder schriftelijke toestemming van de Auteurs.</p>		Amerikaanse projectie	Schaal: 1:10	Geleekendi:
			Maateenheid: mm	Afdeling:
			Datum: 20-1-2015	Geleken:
Barkruk Lade Zijwand Rechts			Tekeningnummer: 6.4	Form: A3

Vraag aan de Docent welk RAL nummer je mag gebruiken



Pos.Nr.	Aantal	Benaming	Materiaal	Opmerkingen
5.5	1	Achterwand	MDF	Aflakken
Alg. Tolerantie : ±0.5 Dit document en de tekening zijn eigendom van de Auteur, niets daarvan mag gekopieerd of verspreid worden zonder schriftelijke toestemming van de Auteur.				
CONSO RTIUM BESOND ERWIJS		Maat-tolerantie vgs. NPR 2811-M / ISO 2768 Amerikaanse projectie Schaal: 1:10 Ruwheid vgs. NEN 3634 / ISO 1302/R0468 Maateenheid: mm Datum: 20-11-2015 Geleend: Afdeling: Gezien:		
Barkruk Lade Achterwand				Tekeningnummer: 6.5
				Form: A3



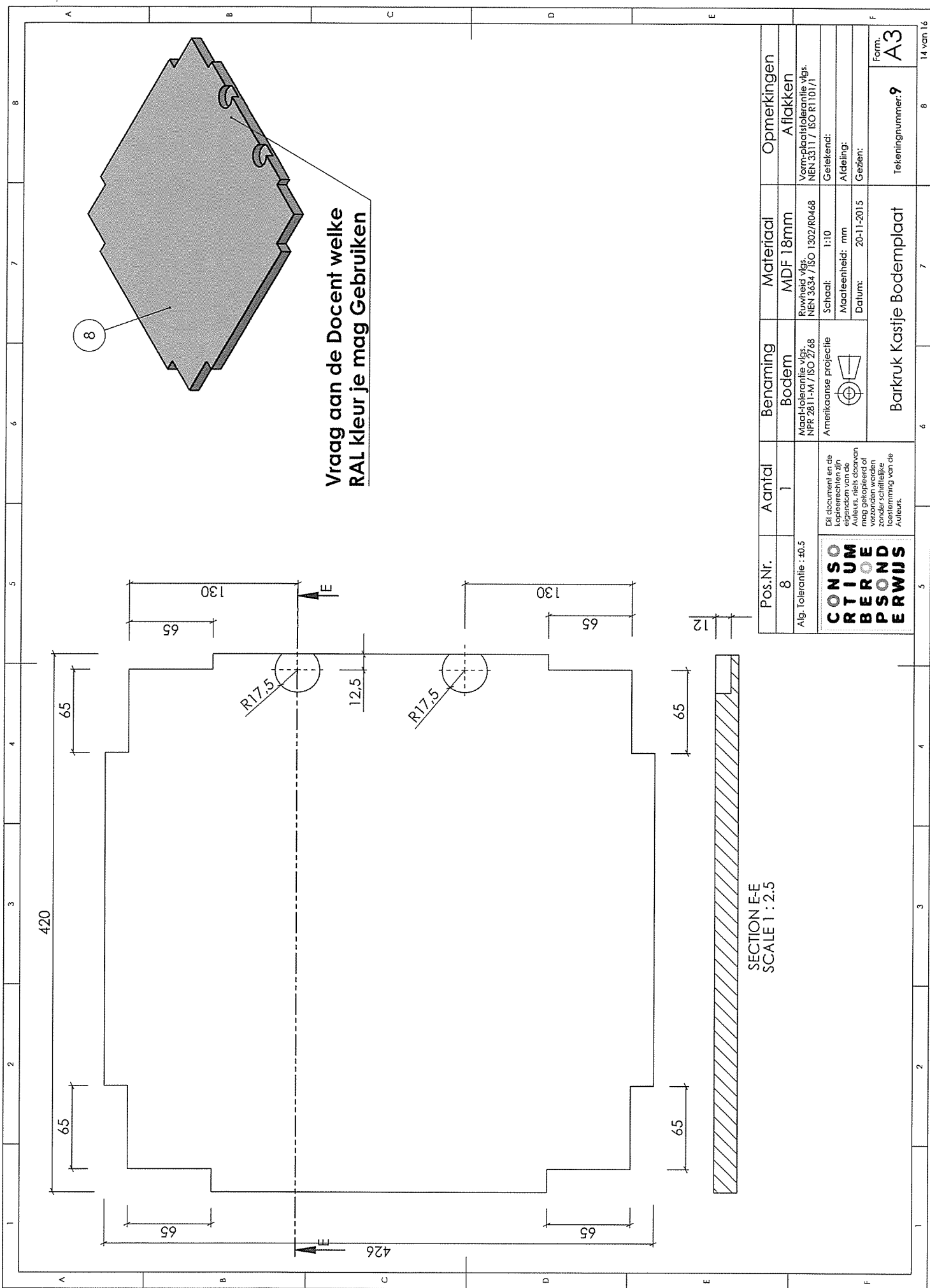
Lijm tijdens montage

7.1

7.2

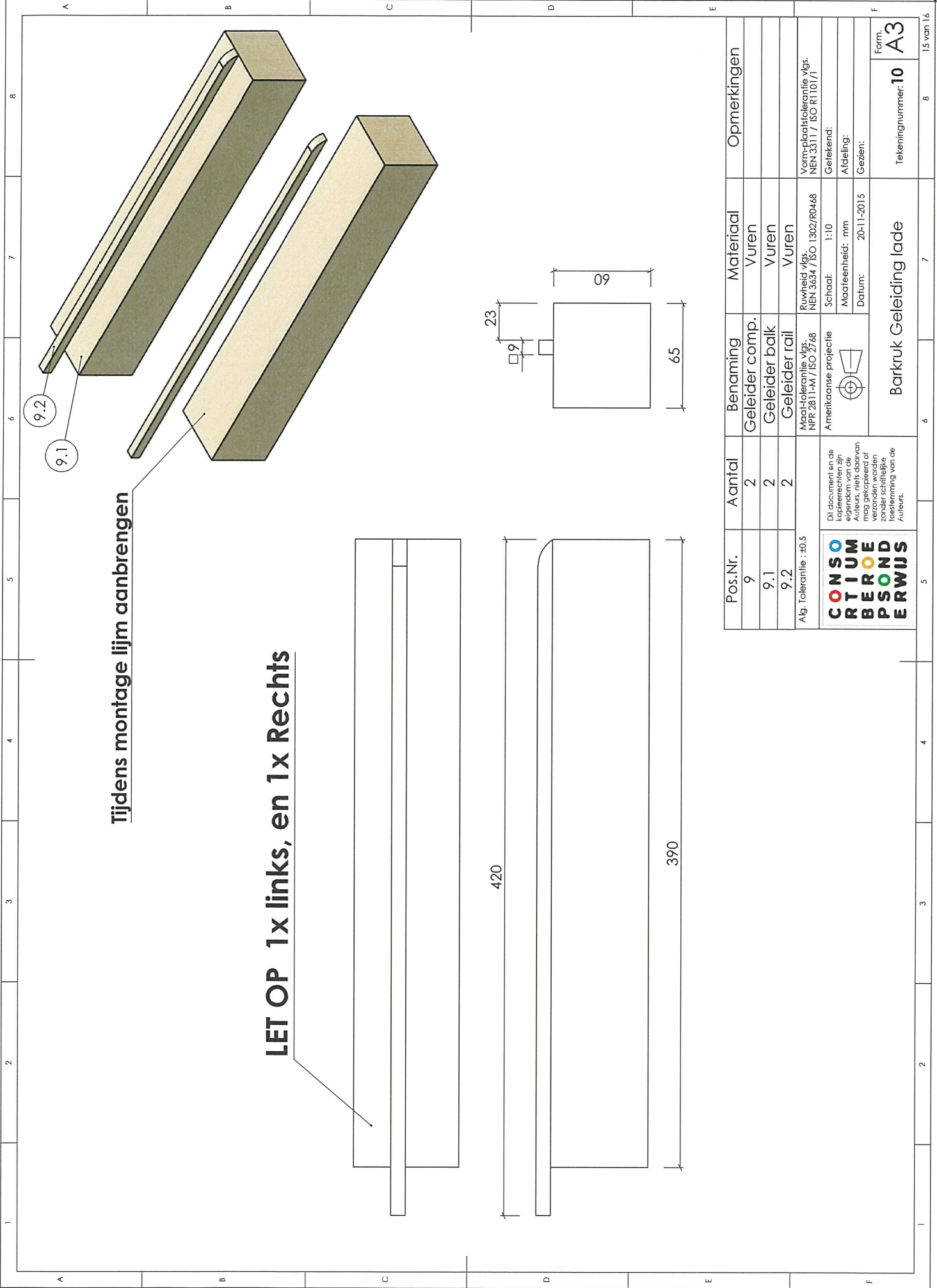
DETAIL C
SCALE 1 : 1

Pos.Nr.	Aantal	Benaming	Materiaal	Opmerkingen
7.1	4	Poot	Steigerhout	
7.2	4	Poot	Steigerhout	
Alg. Tolerantie : ±0.5 Dit document en de kopieën ervan zijn eigendom van de Auteurs, niets daarvan mag gekopieerd of verspreid worden zonder schriftelijke toestemming van de Auteurs.				
CONSUM BEROND PERWIJS		Mach-Holerantie vlg. NPR 2811-M / ISO 2768 Amerikaanse projectie	Ruwheid vlg. NEN 3634 / ISO 1302/R0468 Schaal: 1:10 Maateenheid: mm Datum: 20-11-2015	Vorm-plaatsolerantie vlg. NEN 3311 / ISO R1101/1 Getekend: Afdeling: Getuigd:
Barkruk Poot			Tekeningnummer	Form.
			8	A3



Vraag aan de Docent welke RAL kleur je mag Gebruiken

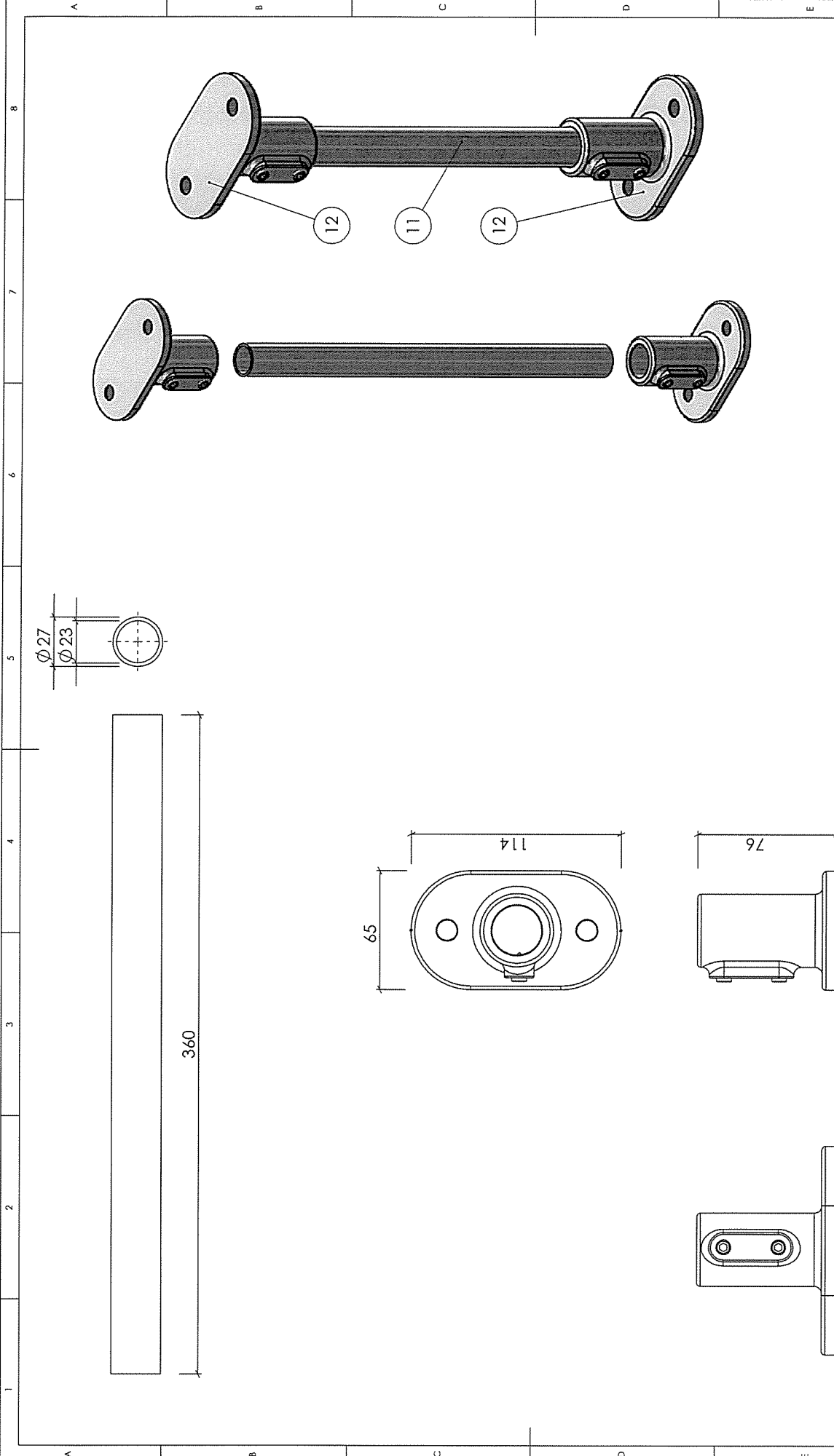
Pos.Nr.	Aantal	Benaming	Materiaal	Opmerkingen
8	1	Bodem	MDF 18mm	Aflakken
Alg. Tolerantie : ±0.5 Maat-tolerantie vlg. NPR 2811-M / ISO 2768 Ruwheid vlg. NEN 3334 / ISO 1302/R0468 Amerikaanse projectie Schaal: 1:10 Maateenheid: mm Datum: 20-11-2015 Getekend: Afdeling: Gezien:				
Bij document en de locaties van de eigendoms van de Auteurs, niet daarvan mag gekopieerd of verspreid worden zonder schriftelijke toestemming van de Auteurs.				
CONSO RTIUM BEROND PERWIJS				Form. A3 Tekeningnummer: 9



Tijdens montage lijm aanbrengen

LET OP 1x links, en 1x Rechts

Pos.Nr.	Aantal	Benaming	Materiaal	Opmerkingen
9	2	Geleider comp.	Vuren	
9.1	2	Geleider balk	Vuren	
9.2	2	Geleider rail	Vuren	
Alg. Tolerantie : ±0.5		Ruwheid vlg. NEN 3634 / ISO 1302/R0468 Maat-tolerantie vlg. NPR 2811-M / ISO 2768 Amerikaanse projectie Schaal: 1:10 Maateenheid: mm Datum: 20-11-2015 Getekend: Afdeling: Gezien: Vorm-plaats-tolerantie vlg. NEN 3311 / ISO RT101/1		
<p>Dit document en de inhoud daarvan zijn eigendom van de Auteur, niet daarvan mag gekopieerd of verspreid worden zonder schriftelijke toestemming van de Auteur.</p>		Barkruk Geleiding lade Tekeningnummer: 10 Form. A3		



Pos.Nr.	Aantal	Benaming	Materiaal	Opmerkingen
11	4	Buis	Staal/Aluminium	Zelf op lengte zagen
12	8	Buis steun	Staal/Aluminium	Magazijn
Alg. Tolerantie: ±0.5 Maat-tolerantie vlg. NEN 3634 / ISO 2768 Amerikaanse projectie Schaal: 1:10 Maateenheid: mm Datum: 20-11-2015				
CONSUM ERTIUM BEPSOND PERWIJS				
Dit document en de kopieën ervan zijn eigendom van de Auteurs, niet daarvan mag gekopieerd of verspreid worden zonder schriftelijke toestemming van de Auteurs.				
Barkruk Buis Voetsteun			Tekeningnummer: 11	Form. A3

Techno-skills

- ① TS300 BWI - Aftekenen
- ① TS301 BWI - Technisch Tekenen I - Schetsen en Ontwerpen
- ① TS302 BWI - Technisch Tekenen II - Tekening lezen
- ① TS360 BWI - Materialen I - Hout
- ① TS370 BWI - Verbindingen I - Lijmverbindingen
- ① TS372 BWI - Verbindingen III - Houtverbindingen
- ① TS382 BWI - PBM III - Gehoorbescherming
- ① TS386 BWI - PBM VII - Oogbescherming
- ① TS321 BWI - Handgereedschap II - Zagen
- ① TS322 BWI - Handgereedschap III - Schaven
- ① TS323 BWI - Handgereedschap IV - Steken
- ① TS335 BWI - Elektrisch handgereedschap I - Boren
- ① TS336 BWI - Elektrisch handgereedschap II - Zagen
- ① TS337 BWI - Elektrisch handgereedschap III - Frezen
- ① TS338 BWI - Elektrisch handgereedschap IV - Schaven
- ① TS339 BWI - Elektrisch handgereedschap V - Schuren
- ① TS350 BWI - Hout bewerkingsmachines I - Formaatzaag
- ① TS351 BWI - Hout bewerkingsmachines II - Radiaalzaag
- ① TS352 BWI - Hout bewerkingsmachines III - Lintzaag

Stap 4: Controleren en Reflecteren

In het kort

- Presenteren
- Terugkijken met je docent

Bronnen

- Evaluatie en beoordeling

Op te leveren

- Presentatie
- Eindbeoordeling van het product



Je bent klaar om jouw barkruk op te leveren. Je klasgenoten en je docent krijgen hem nu te zien.

Door middel van een fotoverslag en presentatie leg je uit hoe je de barkruk hebt gemaakt en hoe je ervoor gezorgd hebt dat je kruk stevig is. Overleg met je docent op welke manier je jouw barkruk het beste kunt presenteren.

Na de presentatie kijk je samen met je docent terug op deze praktijkopdracht. Je kunt bijvoorbeeld nagaan of de activiteitenplanner een goed hulpmiddel bleek te zijn.